

SIAQUA

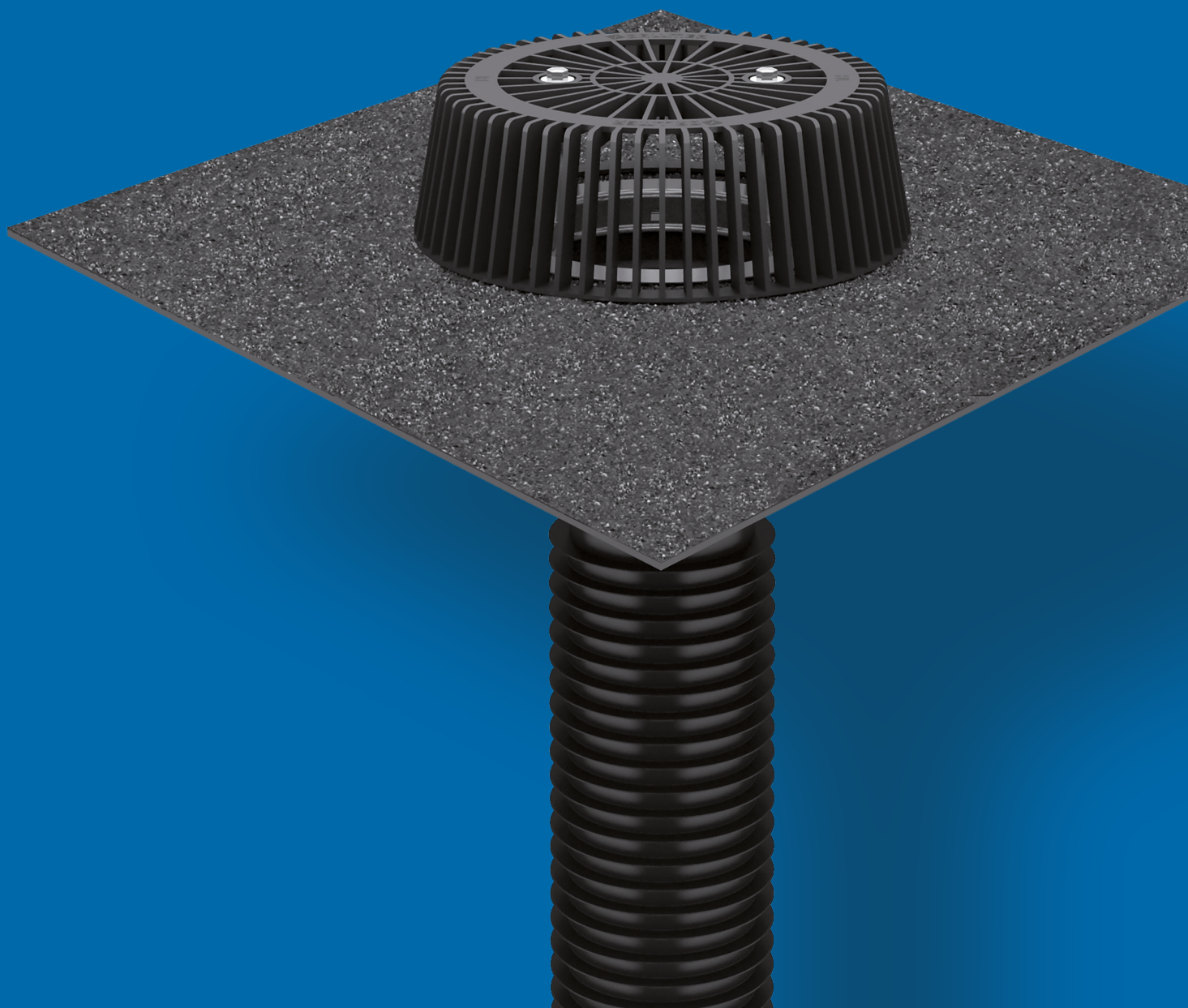
sikla

Sanierungs- Dachabläufe

Einfach einstecken.

Passt immer.

40 % Zeit gespart.



Sanierungs-Dachabläufe

Flachdachsanierungen sind zeitraubend und mühsam. Besonders dann, wenn der alte Dachablauf ausgebaut werden muss. Mit dem Sanierungs-Ablauf 63 T von Dallmer sparen Sie eine Menge Zeit und bekommen gleichzeitig eine sichere, qualitativ hochwertige und professionelle Lösung.

Unser Prinzip: Der alte Ablauf bleibt drin, der Sanierungs-Ablauf wird bis in den Stutzen des Altablaufs „durchgesteckt“. Dank der flexiblen Lippendichtungen ist der neue Ablauf dicht und rückstausicher.

Wir liefern den neuen Sanierungs-Ablauf 63 T in Abmessungen von DN 70 – DN 150. Wahlweise vorbereitet für Anschlüsse an Dachbahnen aus Bitumen, FPO-PP, PVC oder mit Los-Festflansch zur Anbindung von polymeren Dachdichtungsbahnen.



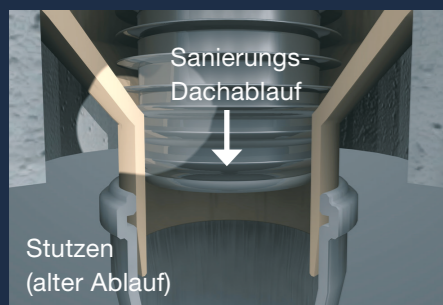
Einfach

Der alte Dachablauf bleibt drin und der neue Sanierungsablauf wird bis in den Stutzen des alten Ablaufes hindurchgesteckt. Als Dachdecker muss man für die Dimensionierung nur den Stutzendurchmesser des alten Ablaufes wissen.



Sicher

Die flexiblen Lippendichtungen sorgen für festen Halt und gleichen Unebenheiten im Altablauf aus. Gleichzeitig gewährleisten sie die erforderliche Rückstausicherheit. Der zusätzliche Edelstahl-Flanschring beim 63 T DallBit gewährleistet eine Top-Sicherheit gegen Windlast und Lösen der Dachbahn vom Ablauf.

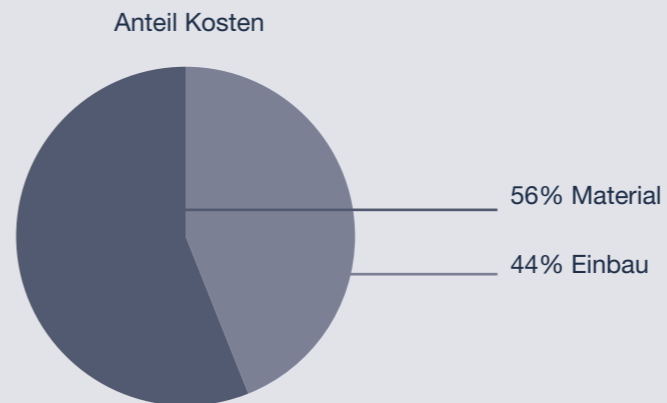


Passt

Ob mit oder ohne Wärmedämmung, der Sanierungs-Dachablauf 63 T passt in alle normgerechten Stutzen. Das Gehäuse unseres Sanierungs-Dachablaufs 63 T ist so klein, dass es mühelos in fast alle alten Abläufe passt. Er kann ideal eingesetzt werden, wenn eine Wärmedämmung mit Dachbahn oder nur die neue Dachbahn zur Sanierung verlegt wird.


Vergleich

A. Sanierung mit Austausch des alten Ablaufs

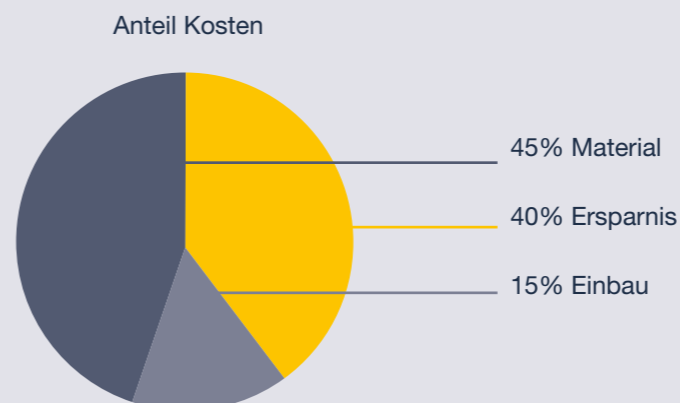


Arbeitsschritte:

1. Ausbau des alten Ablaufs
2. Einbau des neuen Ablaufs
3. Anschluss der alten Dampfsperre
4. Anschluss an die neue Dachbahn
5. Anschluss des alten Fallrohres an den neuen Ablauf, eventuell kürzen oder verlängern


 80 - 90 min*
Arbeitszeit

B. Sanierung mit Sanierungs-Ablauf 63 T



Arbeitsschritte:

1. Einbau des Sanierungs-Ablaufs 63 T (kürzen und einstecken)
2. Anschluss der neuen Dachbahn

 20 - 25 min*
Arbeitszeit

*Durchschnittswert aus einer Befragung von Dachdeckerbetrieben in NRW 2007

VORTEIL

Beim Einsatz des Dallmer Sanierungs-Ablaufs sind weniger Arbeitsschritte erforderlich als beim Ausbau des alten Dachablaufs.

Durch die kürzeren Montage-Zeiten lassen sich mit dem Sanierungs-Ablauf 63 T die Sanierungs-Kosten deutlich verringern.

Sanierungs-Dachabläufe im Überblick

Sanierungs-Dachablauf 63 T



Sanierungs-Dachablauf 63 T DallBit

Höhe	Nennweite	Art. Nr
345 mm	DN 70 innen	630247
460 mm	DN 100 innen	630261
460 mm	DN 125 innen	630285
345 mm	DN 150 innen	630292*

*Ablaufgehäuseform wie 63 T Schraubflansch



Sanierungs-Dachablauf 63 T FPO-PP

Höhe	Nennweite	Art. Nr
345 mm	DN 70 innen	630841
460 mm	DN 100 innen	630865
460 mm	DN 125 innen	630889

Bemaßungen

Nennweite	Ø Rohrstutzen	Außenkante Dichtlippe
DN 70	56 mm	73,5 mm
DN 100	90 mm	108 mm
DN 125	90 mm	123 mm
DN 150	125 mm	159 mm

Lippendichtungen im Durchmesser flexibel von – bis

Nennweite	Ø Minimum	Ø Maximum
DN 70	64 mm	73,5 mm
DN 100	100 mm	108 mm
DN 125	105 mm	123 mm
DN 150	145 mm	159 mm

Sanierungs-Dachablauf 84



Sanierungs-Dachablauf 63 T Schraubflansch

Höhe	Nennweite	Art. Nr
345 mm	DN 70 innen	630049
460 mm	DN 100 innen	630063
460 mm	DN 125 innen	630087
345 mm	DN 150 innen	630094



Sanierungs-Dachablauf 63 T PVC

Höhe	Nennweite	Art. Nr
345 mm	DN 70 innen	630346
460 mm	DN 100 innen	630360
460 mm	DN 125 innen	630384
345 mm	DN 150 innen	630391



Sanierungs-Dachablauf 84

Nennweite	Art. Nr
DN 70 innen	831248
DN 100 innen	831262



Sanierungs-Dachablauf 84 DallBit

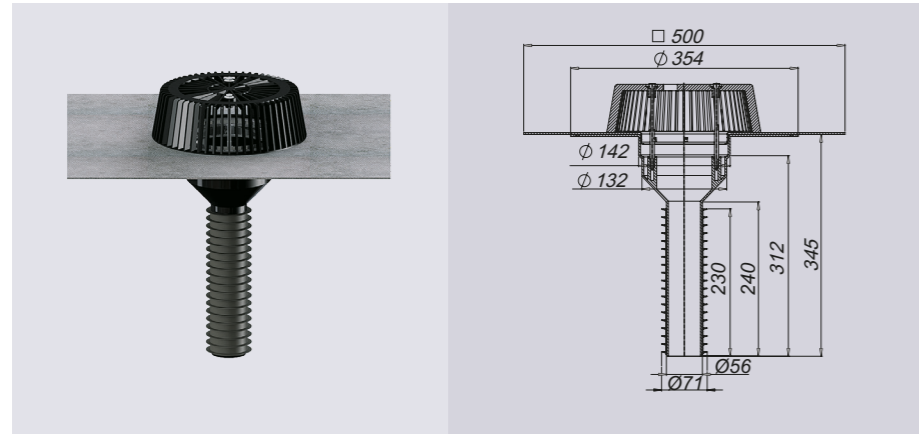
Nennweite	Art. Nr
DN 70 innen	832245
DN 100 innen	832269

Sanierungs-Dachabläufe im Detail

DALLMER Sanierungs-Dachablauf 63 T DallBit

nach DIN EN 1253

zum Hineinstecken in vorhandene Dachabläufe/Entwässerungsröhre, mit werkseitig aufgeschweißter Bitumenschweißbahn-Manschette, 500 x 500 mm, 5 mm stark, mit Edelstahl-Flanschring zur zusätzlichen Sicherheit



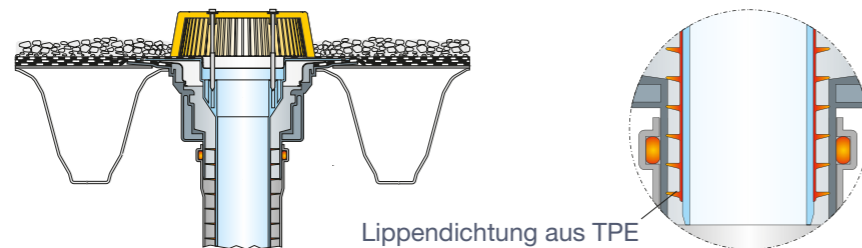
Ausführung

- angeformte Lippendichtungen
- Laubfangkorb, verschraubt
- Bauschutzdeckel

Material

- Polypropylen, UV-stabilisiert
- TPE – thermoplastisches Elastomer

Sanierungs-Dachablauf 63 T DallBit



Lippendichtung aus TPE

Ablaufleistungen nach DIN EN 1253 in l/s bei Anstauhöhen 5 – 75 mm

Nennweite	DIN EN 1253	5 mm	15 mm	25 mm	35 mm	45 mm	55 mm	65 mm	75 mm
DN 70	1,7 (35 mm)	0,60	2,10	3,50	6,10	9,60	11,80	13,30	13,40
DN 100	4,5 (35 mm)	0,70	2,50	4,60	7,50	10,40	13,50	17,90	22,50
DN 125	7,0 (45 mm)	0,70	2,40	4,20	6,90	9,40	12,60	16,50	20,10
DN 150	8,1 (45 mm)	1,00	4,30	7,40	10,70	15,00	19,00	23,70	29,80

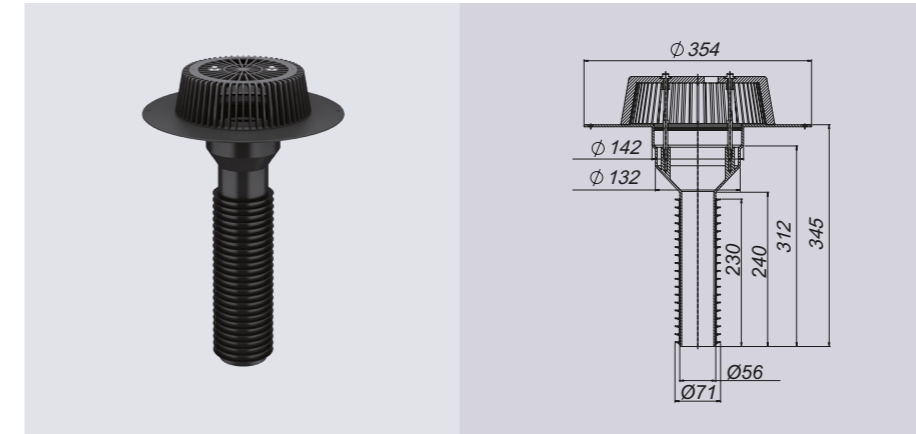
Artikel	Nennweite	Art. Nr
Sanierungs-Dachablauf 63 T DallBit	DN 70	630247
Sanierungs-Dachablauf 63 T DallBit	DN 100	630261
Sanierungs-Dachablauf 63 T DallBit	DN 125	630285
Gehäuseform und Laubfangkorb wie bei Typ 63 T Schraubflansch:		
Sanierungs-Dachablauf 63 T DallBit	DN 150	630292

Sanierungsabläufe 63 T in Sonderlängen 590 mm (DN 70 und DN 150) bzw. 800 mm (DN 100 und DN 125) auf Anfrage!

DALLMER Sanierungs-Dachablauf 63 T FPO-PP

nach DIN EN 1253

zum Hineinstecken in vorhandene Dachabläufe/Entwässerungsröhre, mit extra breitem Flansch zum Anschluss von FPO-Dachbahnen auf Werkstoffbasis Polypropylen



Ausführung

- angeformte Lippendichtungen
- Laubfangkorb, verschraubt
- Bauschutzrost

Material

- Polypropylen, UV-stabilisiert
- TPE – thermoplastisches Elastomer

Sanierungs-Dachablauf 63 T FPO-PP

Ablaufleistungen nach DIN EN 1253 in l/s bei Anstauhöhen 5 – 75 mm

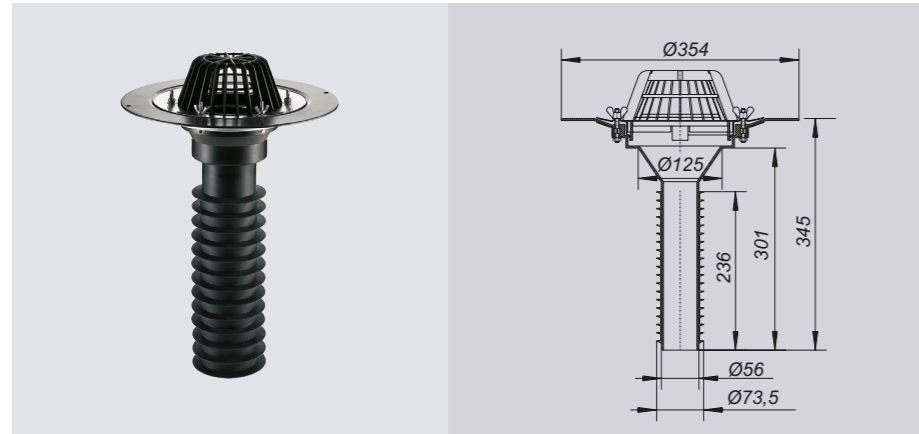
Nennweite	DIN EN 1253	5 mm	15 mm	25 mm	35 mm	45 mm	55 mm	65 mm	75 mm
DN 70	1,7 (35 mm)	0,60	2,10	3,50	6,10	9,60	11,80	13,30	13,40
DN 100	4,5 (35 mm)	0,70	2,50	4,60	7,50	10,40	13,50	17,90	22,50
DN 125	7,0 (45 mm)	0,70	2,40	4,20	6,90	9,40	12,60	16,50	20,10

Artikel	Nennweite	Art. Nr
Sanierungs-Dachablauf 63 T FPO-PP	DN 70	630841
Sanierungs-Dachablauf 63 T FPO-PP	DN 100	630865
Sanierungs-Dachablauf 63 T FPO-PP	DN 125	630889

DALLMER Sanierungs-Dachablauf 63 T Schraubflansch

nach DIN EN 1253

zum hineinstecken in vorhandene Dachabläufe/Entwässerungsröhre, mit Edelstahl-Flanschring zur Befestigung von polymeren Dachdichtungsbahnen



Ausführung

- angeformte Lippendichtungen
- Laubfangkorb
- Bauschutzrost

Material

- Polypropylen, UV-stabilisiert
- TPE - thermoplastisches Elastomer

Sanierungs-Dachablauf 63 T Schraubflansch

DALLMER Sanierungs-Dachablauf 63 T PVC

nach DIN EN 1253

zum hineinstecken in vorhandene Dachabläufe/Entwässerungsröhre, mit extra breitem PVC-Flansch zum Anschluss von PVC-Dachbahnen



Ausführung

- angeformte Lippendichtungen
- Laubfangkorb
- Bauschutzrost

Material

- Polypropylen, UV-stabilisiert
- TPE – thermoplastisches Elastomer
- PVC

Sanierungs-Dachablauf 63 T PVC

Ablaufleistungen nach DIN EN 1253 in l/s bei Anstauhöhen 5 – 75 mm

Nennweite	DIN EN 1253	5 mm	15 mm	25 mm	35 mm	45 mm	55 mm	65 mm	75 mm
DN 70	1,7 (35 mm)	0,80	3,60	6,80	9,70	12,90	13,30	13,50	13,60
DN 100	4,5 (35 mm)	0,90	3,90	6,90	9,60	12,50	15,50	17,50	22,30
DN 125	7,0 (45 mm)	0,90	4,30	7,50	10,90	14,20	18,50	23,00	24,30
DN 150	8,1 (45 mm)	1,00	4,30	7,40	10,70	15,00	19,00	23,70	29,80

Artikel	Nennweite	Art. Nr
Sanierungs-Dachablauf 63 T Schraubflansch	DN 70	630049
Sanierungs-Dachablauf 63 T Schraubflansch	DN 100	630063
Sanierungs-Dachablauf 63 T Schraubflansch	DN 125	630087
Sanierungs-Dachablauf 63 T Schraubflansch	DN 150	630094

Sanierungsabläufe 63 T in Sonderlängen 590 mm (DN 70 und DN 150) bzw. 800 mm (DN 100 und DN 125) auf Anfrage!

Ablaufleistungen nach DIN EN 1253 in l/s bei Anstauhöhen 5 – 75 mm

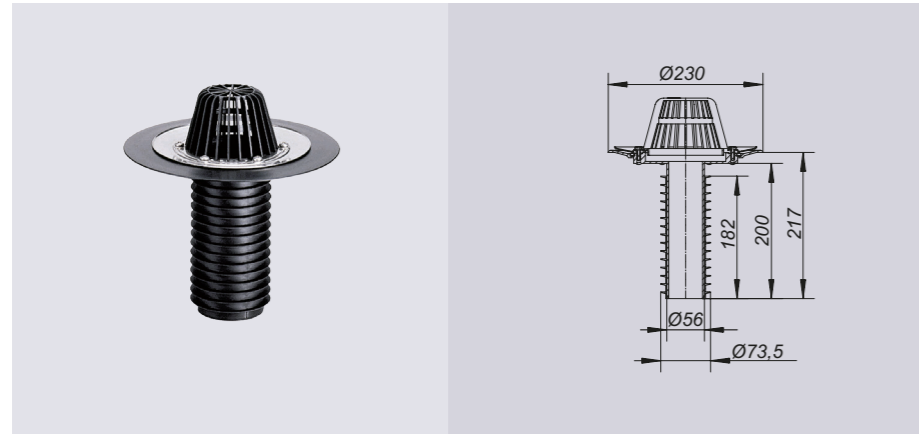
Nennweite	DIN EN 1253	5 mm	15 mm	25 mm	35 mm	45 mm	55 mm	65 mm	75 mm
DN 70	1,7 (35 mm)	0,80	2,70	4,90	7,90	11,00	13,30	13,50	13,60
DN 100	4,5 (35 mm)	0,80	2,80	5,10	8,10	11,70	15,50	19,00	23,90
DN 125	7,0 (45 mm)	0,80	2,80	5,20	8,30	11,80	15,50	19,50	24,00
DN 150	8,1 (45 mm)	0,80	2,50	5,00	8,00	11,30	14,80	18,90	23,70

Artikel	Nennweite	Art. Nr
Sanierungs-Dachablauf 63 T PVC	DN 70	630346
Sanierungs-Dachablauf 63 T PVC	DN 100	630360
Sanierungs-Dachablauf 63 T PVC	DN 125	630384
Sanierungs-Dachablauf 63 T PVC	DN 150	630391

Sanierungsabläufe 63 T in Sonderlängen 590 mm (DN 70 und DN 150) bzw. 800 mm (DN 100 und DN 125) auf Anfrage!

DALLMER Sanierungs-Dachablauf 84 Schraubflansch nach DIN EN 1253

zum hineinstecken in vorhandene Dachabläufe/Entwässerungsröhre, mit Edelstahl-Flanschring zur Befestigung von polymeren Dachdichtungsbahnen



Ausführung

- angeformte Lippendichtungen
- Laubfangkorb
- Bauschutzdeckel

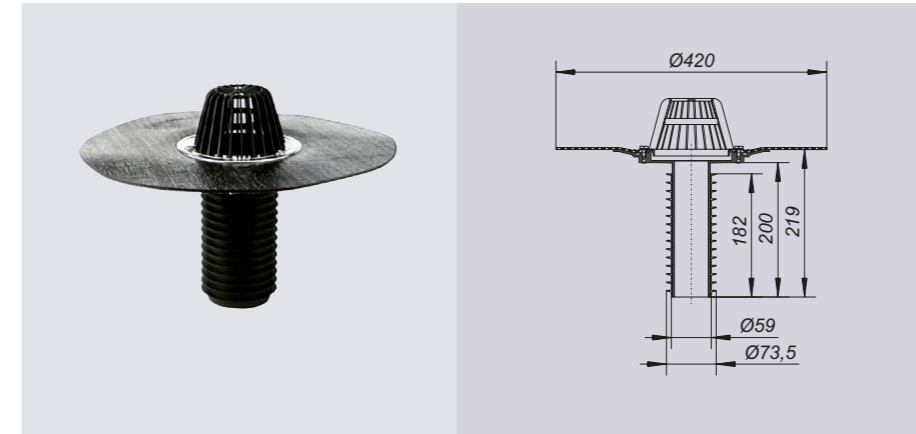
Material

- Polypropylen, UV-stabilisiert
- TPE-thermoplastisches Elastomer

Sanierungs-Dachablauf 84 Schraubflansch

DALLMER Sanierungs-Dachablauf 84 DallBit nach DIN EN 1253

zum hineinstecken in vorhandene Dachabläufe/Entwässerungsröhre, mit werkseitig aufgeschweißter Bitumenschweißbahn-Manschette, d: 420 mm, 5 mm stark, mit Edelstahl-Flanschring zur Befestigung von polymeren Dachdichtungsbahnen



Ausführung

- angeformte Lippendichtungen
- Laubfangkorb
- Bauschutzdeckel

Material

- Polypropylen, UV-stabilisiert,
- TPE-thermoplastisches Elastomer

Sanierungs-Dachablauf 84 DallBit

Ablaufleistungen nach DIN EN 1253 in l/s bei Anstauhöhen 5 – 75 mm

Nennweite	DIN EN 1253	5 mm	15 mm	25 mm	35 mm	45 mm	55 mm	65 mm	75 mm
DN 70	1,7 (35 mm)	0,50	2,10	3,60	4,90	6,40	8,60	11,40	11,80
DN 100	4,5 (35 mm)	0,50	2,60	4,60	6,20	7,80	10,50	14,20	17,30

Artikel	Nennweite	Art. Nr
Sanierungs-Dachablauf 84 Schraubflansch	DN 70	831248
Sanierungs-Dachablauf 84 Schraubflansch	DN 100	831262

Ablaufleistungen nach DIN EN 1253 in l/s bei Anstauhöhen 5 – 75 mm

Nennweite	DIN EN 1253	5 mm	15 mm	25 mm	35 mm	45 mm	55 mm	65 mm	75 mm
DN 70	1,7 (35 mm)	0,50	2,10	3,60	4,90	6,40	8,60	11,40	11,80
DN 100	4,5 (35 mm)	0,50	2,60	4,60	6,20	7,80	10,50	14,20	17,30

Artikel	Nennweite	Art. Nr
Sanierungs-Dachablauf 84 DallBit	DN 70	832245
Sanierungs-Dachablauf 84 DallBit	DN 100	832269

sikla

Sikla Drain GmbH
Spannstiftstraße 16a
D-58119 Hagen
Telefon: 02334 814 51-0
info@sikladrain.com

www.sikladrain.com